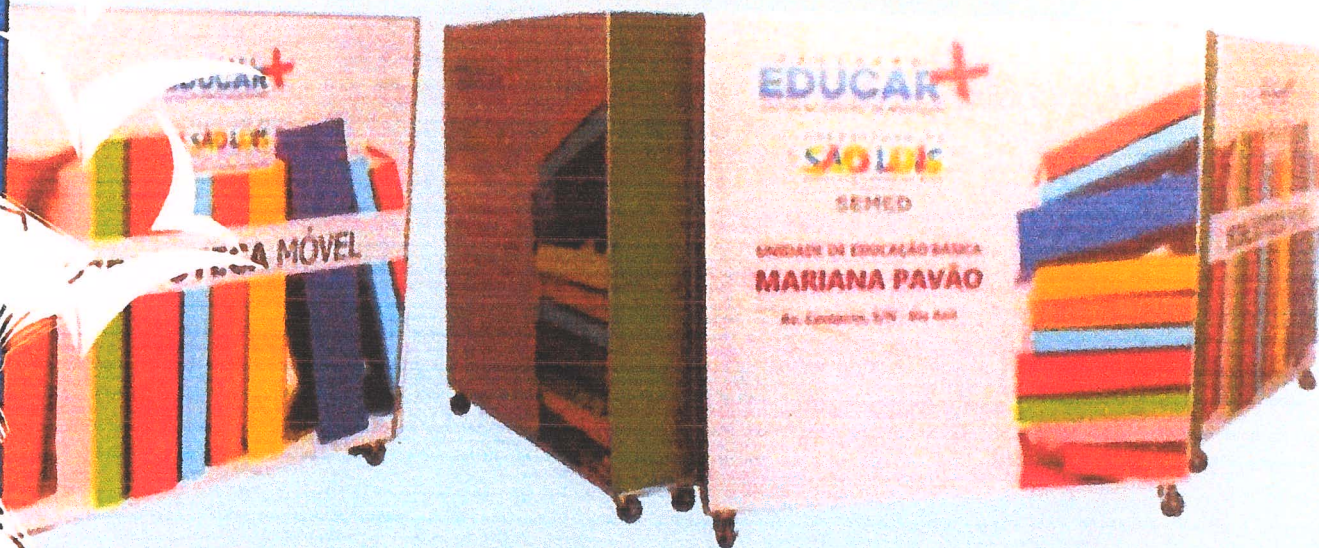


**GIROTECA**

Biblioteca Móvel



## APRESENTAÇÃO

**A GIROTECA é uma inédita e revolucionária tecnologia educacional, desenvolvida pela GLOBALTEC Tecnologias Educacionais Ltda. com o suporte de especialistas em Biblioteconomia, Pedagogia e Tecnologias da Informação e Comunicação para oferecer ao estudante acesso ao conhecimento educacional, cultural, inclusivo e tecnológico.**



## FUNCIONALIDADES

**A GIROTECA é um equipamento educacional e cultural versátil, autônomo e inclusivo. Seu sistema de rodízios, lhe permite criar sua própria espacialidade, adaptando-se aos ambientes existentes e disponíveis na escola, dispensando, assim, construção predial para sua instalação e funcionamento. A GIROTECA é uma Biblioteca certificada pelo Conselho Federal de Biblioteconomia, atende plenamente a Lei 12.244/2010 e tem registro de Patente publicado na Revista do Instituto Nacional de Propriedade Industrial-INPI.**



## ESPECIFICAÇÕES TÉCNICAS

### Estrutura Física:

Equipamento construído em MDF Ultra, com acabamento em acrílico, apoiada sobre rodízios, com 7 (sete) módulos articulados.

### Dimensões:

#### Equipamento Fechado:

1,70m de *altura*, 1,50m de *profundidade* e 1,60m de *largura*.

#### Equipamento aberto:

1,70m de *altura*, 0,30m de *profundidade* e 10,00m de *largura*.

### ORGANIZAÇÃO:

- Módulo de Literatura Infantil.
- Módulo de Literatura Infanto-Juvenil.
- Módulo de Literatura Universal e Brasileira.
- Módulo de Literatura Maranhense.
- Módulo Tecnológico
- Mapoteca

### Módulos Complementares:

- 1 Mural de Notícias,
- 1 Módulo para Comunicação Institucional e
- 1 Aba de Conexão 360 graus.

### CONTEÚDO

- 1.500 Livros físicos.
- 1.600 Livros Digitais.
- 1 TV LED de 32 Polegadas.
- 1 Impressora Jato de Tinta colorida.
- 1 NoteBook.
- 4 Computadores Desktop.
- 20 (vinte) Tablets.



BIBLIOTECA MÓVEL

PROGRAMA  
**EDUCAR**  
JUNTOS NO DIREITO DE APRENDER

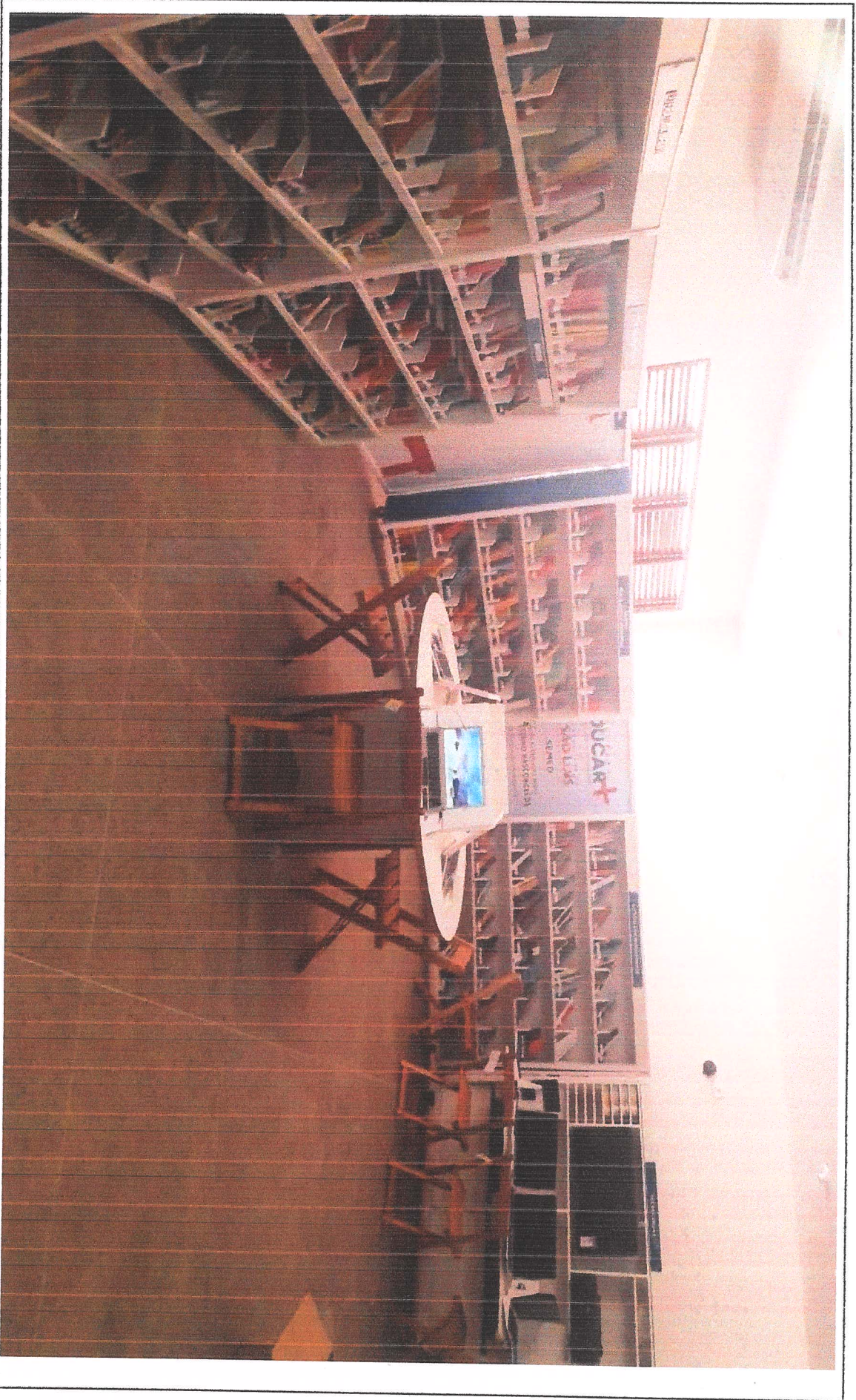
PREFEITURA DE  
**SÃO LUIS**  
BRASILITE TODOS OS DIAS

BIBLIOTECA MÓVEL

PROGRAMA  
**EDUCAR**  
JUNTOS NO DIREITO DE APRENDER

PREFEITURA DE  
**SÃO LUIS**  
BRASILITE TODOS OS DIAS

Secretaria Municipal de Educação



**“BIBLIOTECA MÓVEL COMPACTA DOBRÁVEL – GIROTECA”**

[001] O presente modelo de utilidade se refere a um equipamento com aplicação na área de Educação e suas Tecnologias visando a democratização do acesso à leitura, pesquisa, e interação com as novas tecnologias na Educação.

[002] A BIBLIOTECA MÓVEL COMPACTA DOBRÁVEL – GIROTECA - Giroteca apresenta como diferencial da Patente FR2651103, cinco módulos reforçados com chassi, em que cada módulo possui rodízios, que permitem a adequação aos espaços existentes na escola, tais como salas de aula, corredores e pátios, ocupando os mais variados formatos como Quadrados, Losangos, Linhas Retas, Linhas Perpendiculares e Formatos Côncavos (Formatos em I, U , L, G , O, etc.) com versatilidade, agilidade, leveza e autonomia.

[003] Outro fator diferencial deste modelo de utilidade é que quatro dos cinco módulos são literários, possui um acervo de 4.000 mil livros divididos entre 1.500 livros físicos e 2.000 obras digitais e desses 4 módulos literários, o segundo módulo possui uma gaveta corredeira intitulada como “Mapoteca”, que dentro desta, possui uma série de mapas, sendo Municipal, Estadual, Território Nacional, América do Sul e Global e no quinto módulo, o tecnológico, é composta por biblioteca Digital com 2.000 livros digitais (filmes, documentários e jogos educativos), e Softwares (Sistema de Gestão de Acervo Híbrido -Físico e Digital e Tecnologias Assistivas), uma Smart TV Touch de 32 polegadas, uma Impressora colorida Jato de Tinta, um DataShow, uma Tela Retrátil, 1 (um) NoteBook, 4 (quatro) PCs, 20 (vinte) Tablets e uma Mesa Digital dobrável com 4 espaços funcionais para os Notebooks e 1 NoBreak.

[004] A sua Plataforma Tecnologia, ou o quinto módulo da Biblioteca Móvel Compacta Dobrável – Giroteca, é composta por uma gama de equipamentos digitais avançados, tais como possuir uma gaveta invertida deslizante com suporte rolante para a tela retrátil para as aulas com o Datashow, duas mesas dobráveis de 59 cm de altura x 76.8 cm de largura x 1,5 cm de espessura com suporte dobrável para a utilização dos

computadores, que estão instalados em 4 suportes articulados para monitor e teclado, sendo dividido 2 para o lado direito e 2 para o lado esquerdo, e estes suportes articulados são fabricado em barra chata de ferro de 1/8 articulados em dois gonzos de aço inox com suporte com base móvel para o teclado medindo 45 cm de comprimento x 17 cm de largura x 1/8 de espessura e base fixa para monitor 45 cm de comprimento x 20 cm de altura e 1/8 de espessura, apoiados em barra chata de ferro de 50 cm de altura x 5 cm de largura e 1/8 de espessura, possuindo desta forma 1 monitor e 1 teclado, totalizando em 8 ferramentas, 4 suportes articulados e 4 PC's, conforme apresentado na figura 10 e figura 11.

[005] Para se fazer uso dos computadores que estão instalados nos suportes articulados, será necessário efetuar um giro de 90º graus, permitindo que o usuário utilize o primeiro equipamento e para se utilizar o segundo equipamento atrás do primeiro, será preciso fazer novamente um segundo giro de 90º graus, conforme apresentado na figura 11, permitindo desta forma que o usuário desfrute do acessório tecnológico e ainda nesta Plataforma tecnológica, dispõe de uma mesa digital com 4 espaços funcionais para notebooks, conforme apresentado na figura 12, além de seu Guia Didático-Pedagógico que define as formas de aplicabilidade da mesma para implantação da Base Nacional Comum Curricular -BNCC e dos princípios da Educação 4.0.

[006] A Biblioteca Móvel Compacta Dobrável – Giroteca é composta por 5 (cinco) Módulos Expositores, 1 (um) Mural de Notícias, 1 (uma) Aba de Ligação e 1 (uma) aba voltante, além da Mesa Tecnológica dobrável e com cadeiras dobráveis fabricada em madeira com assento e encosto em lona.

[007] As matérias primas do produto são o MDF Ultra (para confecção dos Módulos), Acrílico, Barra Chata Ferro, Cantoneira de barra chata de ferro, Rodízios e Trilhos em Aço, Nylon (para as Rodas), a Cortiça e outro material dentro do estado da técnica.

[008] O MDF ULTRA, usado na confecção dos módulos, é um material leve, resistente, consistente para recepção de parafusos, e possui alta impermeabilidade e durabilidade o que confere ao equipamento e ao seu



conteúdo (material literário e tecnológico) segurança em ambientes húmidos ou quentes. São utilizadas duas espessuras para o material MDF. Para as Bordas Exteriores dos Módulos usamos um MDF de 3 cm. Para as Prateleiras, Espaçadores, Bordas Internas, Mural de Notícias e Abas de Ligação usamos um MDF de 1,5 cm.

[009] São utilizadas Réguas de ACRÍLICO de 3 mm nas bases das prateleiras para indicação e visibilidade de obras e gêneros literários, usamos o Acrílico devido à sua alta resistência, facilidade de adquirir formas, leveza, durabilidade, brilho e transparência.

[010] O Chassi da GIROTECA é confeccionado em BARRA CHATA AÇO GALVANIZADO de duas polegadas x um 1/4. Com tratamento antiferrugem. Esse material é resistente e apresenta alta performance e ótimo custo-benefício.

[011] As dobradiças de gonzo são fabricadas em barra chata de ferro de 1 polegada por 1/8 x 1.66 m de altura, articulada por 3 gonzos em aço inox de 0.5 polegada e a cantoneira em L são fabricadas em barra chata de ferro medindo 2 polegadas por 1/8 de 1.66 m de altura.

[012] Os rodízios são confeccionados em AÇO e NYLON com resistência individual para 75 kg, medindo 10 cm de altura. São utilizados 20 rodízios (4 em cada módulo).

[013] O Modelo de Utilidade poderá ser compreendido por meio da seguinte descrição detalhada, em consonância com as figuras em anexo, onde:

[014] A FIGURA 1 representa vista perspectiva da GIROTECA;

[015] A FIGURA 2 representa vista frontal da GIROTECA;

[016] A FIGURA 3 representa vista explodida do 1º módulo (1), 3º módulo (3) e 4º módulo (4) da GIROTECA;

[017] A FIGURA 4 representa vista explodida do 2º módulo (2) da GIROTECA;

[018] A FIGURA 5 representa vista explodida do 5º módulo tecnológico (5) da GIROTECA;

[019] A FIGURA 6 representa mesa digital da GIROTECA.

[020] A FIGURA 7 representa o mural de notícias (6) e uma Aba de ligação (7) e uma aba voltante (8).

[021] A FIGURA 8 apresenta uma vista da Giroteca em posição completamente aberta.

[022] A FIGURA 9 apresenta uma vista da Giroteca em posição intermediária em uso com a sua mesa tecnológica dobrável.

[023] A FIGURA 10 apresenta os suportes articulados (24A e 24B) apoiados em barra chata de ferro (39A e 39B) para os monitores, teclados e mouses.

[024] A FIGURA 11 apresenta o giro de 90° graus que os suportes articulados fazem para serem utilizados.

[025] A FIGURA 12 apresenta a mesa tecnológica dobrável (36) com os 4 espaços funcionais para notebooks.

[026] A FIGURA 13 apresenta a cantoneira em L articulada por 3 gonzos em aço inox de 0.5 polegada.

[027] A FIGURA 14 apresenta o 2º módulo (2) com a mapoteca.

[028] A FIGURA 15 apresenta o 5º módulo (5) tecnológico.

[029] Diante das figuras apresentadas, observa-se que o fechamento da Biblioteca Móvel Compacta Dobrável – Giroteca, após a sua utilização, pode ser realizado de maneira simples. O recolhimento e fechamento ocorrem da seguinte forma, o 5º módulo (5) juntamente com a aba voltante (8), vai de encontro com o 4º módulo (4), efetuando um giro de 180º graus, após isso o 4º módulo (4) e o 5º módulo (5) juntamente com a aba de voltante (8) fazem outro giro de 180º graus indo de encontro com o 3º módulo (3). Depois que ocorrem esses movimentos, o 1º módulo (1) efetua um giro de 180º graus e vai de encontro com o 2º módulo (2). O fechamento da Giroteca conclui-se a partir do momento em que o 2º módulo (2) e o 1º módulo (1) efetuam o giro e vai de encontro com o 4º módulo (4), conforme apresentado na figura 1. A aba de ligação (7) e o mural de notícias (6) ficam nas laterais da Giroteca, conforme

apresentado na figura 1.

[030] Para abrir a Giroteca é preciso abrir primeiramente o 2º módulo (2) e o 1º módulo (1), fazendo um giro de 180º graus ou colocando em posição de uma maneira que seja de interesse comum aos usuários. Após o 1º módulo (1) e 2º módulo (2) estarem abertos, será possível movimentar o 4º módulo (4), aba voltante (8) e 5º módulo (5). O 3º módulo (3) somente aparece quando os demais módulos estão abertos. A primeira aba de ligação (7) está entre o 3º módulo (3) e o 4º módulo (4) e o mural de notícias (6) está entre o 2º módulo (2) e o 3º módulo (3).

[031] A montagem do 1º módulo (1), 3º módulo (3) e 4º módulo (4) consiste no encaixe das peças (9), (10), (11A e 11B), (12A e 12B), (13), (14), (15A e 15B) e (16), formando desta forma uma estante de livros, conforme apresentado na figura 3 em sua vista explodida. O 1º módulo (1), 3º módulo (3) e 4º módulo (4) possuem 5 prateleiras (16) com 7 espaçadores (14) em cada. O máximo de movimento que o 1º módulo (1), 3º módulo (3) e 4º módulo (4) podem fazer é de 180º graus devido a articulação instalada nele com as cantoneiras em L (12A e 12 B), juntamente com as três dobradiças de gonzo (15A e 15B) e essa versatilidade é somente possível por conta dos rodízios (13), das cantoneiras em L (12A e 12B) encaixados nas laterais das estantes (11A e 11B), configurando no seguinte esquema: 1A com 11 A, 12B com 11B e as dobradiças de gonzo (15A e 15B) fixadas nas cantoneiras em L (12A e 12B), configurando no seguinte esquema: 15A com 12A e 15B com 12B.

[032] A montagem do 2º módulo (2) segue no mesmo princípio do 1º módulo (1), do 3º módulo (3) e do 4º módulo (4), com o movimento de 180º graus com os rodízios (13), cantoneira em L (12A e 12B), dobradiças de gonzo (15A e 15B), as 5 prateleiras (16) com 7 espaçadores (14) em cada. A diferença deste 2º módulo (2) para os demais módulos expositores, é por possuir uma mapoteca (17). Esta mapoteca (17) está localizada abaixo da primeira prateleira (16), tendo peças (18A e 18B) e 4 corrediças (19A e 19B) essenciais para o livre movimento de abrir e fechar a mapoteca (17), conforme apresentado na figura 4

e na figura 14.

[033] A montagem do 5º módulo (5) consiste no encaixa das peças (9), (10), (11A e 11B) e (20). O 5º Módulo (5) se distingue dos demais 1º módulos (1), 2º módulo (2), 3º módulo (3) e 4º módulo (4), por possuir uma aba voltante (8) que permite um movimento de 360º graus graças a cantoneira em L (12A e 12B) com as dobradiças de gonzo (15A e 15B). Essa aba voltante (8) está fixada entre o 4º módulo (4) e o 5º módulo (5) por meio das dobradiças de gonzo (15A e 15B) de 1 polegada por 1/8 x 1.66 m de altura, articulada por 6 gonzos em aço inox de 0.5 polegada, 3 no lado direito (15A) e 3 no lado esquerdo (15B), espaçadas a partir do 1 gonzo do centro medindo 83 cm, o segundo gonzo na parte superior do centro medindo 41, 5 cm de distância e o terceiro gonzo na parte inferior do centro medindo 41,5 cm de distância conforme apresentado na figura 7.

[034] Esse movimento de 360º graus é somente possível por conta dos rodízios (13), da aba voltante (8) que está entre os 4º módulo (4) e o 5º módulo (5), configurando no seguinte esquema, no 4º módulo (4) na lateral direita (11B) com a cantoneira em L (12B) e com as dobradiças de gonzo (15B) está fixada na lateral esquerda (15A) da aba voltante (8) e o 5º módulo (5) na lateral esquerda (11A) com a cantoneira em L (12A) e com as dobradiças de gonzo (15A), estão fixadas no lado direito (15B) da aba voltante (8), permitindo desta forma ter um movimento de 360º graus.

[035] O 5º módulo tecnológico (5), possui uma gaveta invertida (33) com 4 corrediças (19A e 19B) deslizante para a tela retrátil que possui um suporte rolante para a utilização de Datashow, dois espaços funcionais para DataShow (26A) e para a impressora (26B), 7 divisores (28) em que cada uma delas terá tablets, uma TV de 32 polegadas (37) localizada entre os tablets e DATASHOW e a impressora, conforme apresentada na figura 5 e figura 15. Na prateleira (22), haverá um divisor (23) e nesta prateleira (22) têm 4 suportes articulados (24A e 25B) apoiados em barra chata de ferro (39 A e 39 B), para o monitor, teclado e mouse que para a sua utilização, será necessário suspender as duas mesas

dobráveis de 59 cm de altura x 76.8 cm de largura x 1,5 cm de espessura (30A e 30B) com suporte dobrável (31A e 31B). Na parte inferior do PC's, tem um divisor (27) em que no lado esquerdo (38A) tem uma prateleira (21A) com as CPU's dos computadores que estão instalados no suporte articulado (24A) e em baixo, haverá cadeiras dobráveis de madeira e lona e no lado direito (38B) existe uma prateleira (21B) com as CPU's dos computadores que estão instalados no suporte articulado (24B) e em baixo haverá cadeiras dobráveis de madeira e lona que estarão guardadas através de dois tampos (29A e 29B) com dobradiças de pressão (32A e 32B).

[036] A mesa tecnológica dobrável (36) que faz parte do conjunto tecnológico do 5º módulo (5), possui 4 espaços funcionais (35A, 35B, 35C e 35D) dos notebooks. Esta mesa tecnológica dobrável (36) após a sua utilização, será guardada no espaço (6A) atrás do mural de notícias (6) na Giroteca.

[037] O mural de notícias (6) com o espaço (6A) para guardar a mesa tecnológica dobrável tem 6 dobradiças de gonzo (15A e 15B), 3 para o lado esquerdo e 3 para o lado direito, que fica entre o 2º módulo (2) e o 3º módulo (3), a primeira aba de ligação (7) também tem 6 dobradiças (15A e 15B), 3 para o lado direito e 3 para o lado esquerdo e fica entre o 3º módulo (3) e 4º módulo (4). A aba voltante (8) que permite o movimento de 360º graus do 5º módulo (5) fica entre o 4º módulo (4) e o 5º módulo (5), possui 6 dobradiças de gonzo (15A e 15B), 3 no lado direito e 3 no lado esquerdo, conforme apresentado na figura 2 e na figura 7.

[038] Todos esses componentes são articulados com DOBRADIÇAS de gonzo (15 A e 15 B) fabricada em barra chata de ferro de 1 polegada por 1/8 x 1.66 m de altura, articulada por 3 gonzos em aço inox de 0.5 polegada e são confeccionadas com cantoneira em L (de Aço Galvanizado) medindo 2 Polegadas x 1/8 de espessura e 1,66 m e comprimento soldadas em Gonzo.

[039] Os cinco módulos são apoiados em CHASSI medindo 1,60 m de comprimento x 30 cm de largura, confeccionado em Aço Galvanizado de 1,5 (uma e meia) polegada x 1/4.

[040] Os três dos quatros módulos expositores literários, o 1º módulo (1), 2º módulo (2) e 3º módulo (3) medem 1,66 m de altura x 1,63 m de largura x 30 cm de profundidade. O 4º módulo (4) expositor mede 1,66 m de altura x 1,61 m de largura x 30 cm de profundidade. Cada módulo expositor literário disponibiliza 5 prateleiras com 7 espaçadores cada, de 11,5 cm de altura x 1,5 cm de largura e 22 cm de profundidade. O 5º módulo tecnológico (5) mede 1,66 m de altura x 1,63 de largura x 30 cm de profundidade.

[041] A primeira prateleira do 1º módulo (1), 3º módulo (3) e 4º módulo (4) mede respectivamente 31 cm de altura, as demais prateleiras destes módulos medem 29 cm de altura x 1,57 m de comprimento x 30 cm de profundidade.

[042] A primeira prateleira do 2º módulo (2) mede 31 cm de altura e acopla uma Mapoteca de 1,26 m de comprimento x 6 cm de altura x 25 cm de profundidade. A segunda e as demais prateleiras deste módulo medem 29 cm de altura.

[043] O Mural de Notícias (6) é confeccionado em MDF Ultra medindo 1,66 m de altura x 1,60 m de largura x 15 mm de espessura e uma Cortiça de 1 m de altura x 1 m e largura x 10 mm de espessura, com um espaço de 5 cm de largura (profundidade) para guardar a mesa digital que possui entre 3,5 a 5 cm de espessura.

[044] A primeira ABA de ligação (7) é confeccionado em MDF Ultra medindo 1,66 m de altura x 1,60 m de largura x 15 mm de espessura. A aba voltante (8) mede 1,66 m de altura x 30 cm de largura x 15 mm de espessura.

[045] O 5º Módulo Tecnológico (5) disponibiliza 2 prateleiras medindo 89,5 cm de altura x 1,57 m de comprimento x 30 cm de profundidade, um suporte móvel para Televisor, 4 suportes articulados para monitor, teclado e mouse (24A e 24B), fabricado em barra chata de ferro de 1/8 articulado em dois gonzos de aço inox, com base móvel para o teclado medindo 45 cm de comprimento x 17 cm de largura x 1/8 de espessura e base fixa para monitor

45 cm de comprimento x 20 cm de altura e 1/8 de espessura, apoiados em barra chata de ferro (39 A e 39 B) de 50 cm de altura x 5 cm de largura e 1/8 de espessura.

[046] O 5º módulo tecnológico (5) possui uma gaveta invertida (33) deslizante (19A e 19B) medindo 1.56 m de comprimento x 10 cm de altura x 20 cm de profundidade fabricado em MDF ULTRA que terá um suporte rolante para a Tela Retrátil que será utilizada para DATASHOW (26A) e duas mesas dobráveis de 59 cm de altura x 76.8 cm de largura x 1,5 cm de espessura (30A e 30B) para a utilização dos monitores, teclados e mouses instalados nos suportes articulados (24A e 24B).

[047] A GIROTECA disponibiliza também uma Mesa Digital medindo 1,50 m de diâmetro x entre 3,5 a 5,0 cm de espessura x 80 cm de altura, com tomadas para alimentação de eletricidade, cadeiras dobráveis confeccionadas com pés em madeira e assento e encosto em lona resistente medindo enquanto aberta 87.5 cm de altura e fechada 66. 5 cm de altura x 52.5 cm de profundidade enquanto aberta e 18.5 cm de profundidade enquanto fechada.

[048] A GIROTECA mede 1,60 m de comprimento x 1,75 m de largura x 1,77 m de altura quando ela está em estado FECHADA e 11,45 m de largura x 31 cm de profundidade x 1,77 m de altura quando ela está em posição COMPLETAMENTE ABERTA.

## REIVINDICAÇÃO

**1. “Biblioteca Móvel Compacta Dobrável – GIROTECA”** confeccionada em MDF ULTRA ou de outro material dentro do estado da técnica, é caracterizado por 4 módulos literários (1, 2, 3 e 4) e 1 módulo tecnológico (5), 1 mural de Notícias (6) e 1 aba de ligação (7) e 1 aba voltante (8), totalizando em 8 objetos e esta biblioteca móvel Giroteca possui uma **versatilidade**, seu modo ágil, flexível e inovador para abertura e fechamento chegando a 11,45 m de comprimento x 31 cm de profundidade x 1,77 m de altura quando está aberta e 1,60 m de comprimento x 1,75 de largura x 1,77 m de altura quando está fechada.

**2. “Biblioteca Móvel Compacta Dobrável – GIROTECA”**, de acordo com a reivindicação 1, é caracterizado por 5 módulos (1, 2, 3, 4 e 5), 1 mural de notícias (6) e 1 aba de ligação (7) e 1 aba voltante (8) apoiados sobre chassi com rodízios (13), confeccionados em barra chata de aço galvanizado ou de outro material dentro do estado da técnica, medindo duas polegadas x um 1/4 de espessura que estará instalada na parte inferior do 1º módulo (1), 2º módulo (2), 3º módulo (3), 4º módulo (4) e no 5º módulo (5), possuindo 4 rodízios (13) de aço e nylon com resistência individual para 75 kg, medindo 10 cm de altura em cada módulo da Biblioteca Móvel - GIROTECA, totalizando em 20 rodízios (13), sendo que a Giroteca adapta-se, quando em uso, a quaisquer ambientes da escola, podendo adotar múltiplos formatos (quadrados, losangos, retos, etc., colocando-se em formatos de “L”, “I”, “G”, “O”, “U”, etc.), sua autonomia dispensa veículo automotor para seu funcionamento, reduzindo em 80% os custos para implantação de uma biblioteca convencional.

**3. “Biblioteca Móvel Compacta Dobrável – GIROTECA”**, de acordo com a reivindicação 1 e 2, é caracterizado por sua versatilidade através da instalação de articulações de cantoneiras em L fabricadas em barra chata de ferro ou de outro material dentro do estado da técnica (12A e 12B) medindo 2 Polegada x 1/8 de espessura e 1,66 m de comprimento soldadas em Gonzo.



**4. “Biblioteca Móvel Compacta Dobrável – GIROTECA”**, de acordo com a reivindicação 1, 2 e 3, caracterizado por a dobradiça de gonzo (15A e 15B) fabricada em barra chata de ferro de 1 polegada por 1/8 x 1.66 m de altura, articulada por 3 gonzos em aço inox de 0.5 polegada, espaçadas a partir do 1 gonzo do centro medindo 83 cm, o segundo gonzo na parte superior do centro medindo 41, 5 cm de distância e o terceiro gonzo na parte inferior do centro medindo 41,5 cm de distância.

**5. “Biblioteca Móvel Compacta Dobrável – GIROTECA”**, de acordo com a reivindicação 1, 2, 3 e 4, caracterizado por o 1º módulo (1), 2º módulo (2), 3º módulo (3), 4º módulo (4), 5º módulo (5), a aba de ligação (7) e a aba voltante (8) possui cantoneiras em L (12A e 12B) com gonzo (15A e 15B) nas laterais de cada módulo (1, 2, 3, 4 e 5), na aba de ligação (7) e na aba voltante (8), que permitirá através do chassi com os rodízios (13), adaptar a Biblioteca Móvel Giroteca em quaisquer ambiente, podendo adotar múltiplos formatos.

**6. “Biblioteca Móvel Compacta Dobrável – GIROTECA”**, de acordo com as reivindicações 1, 2, 3, 4 e 5 caracterizado por o 1º módulo (1), 2º módulo (2) e o 3º módulo (3) expositores literários medirem 1,66 m de altura (1,77 m de altura com o rodízio) x 1,63 m de largura x 30 cm de profundidade e o 4º módulo (4) expositor literário medir 1,66 m de altura (1,77 m de altura com o rodízio) x 1,61 m de largura x 30 cm de profundidade, cada módulo (1, 2, 3 e 4) expositor contém 5 prateleiras (16) com 7 espaçadores (14), cada um medindo 11,5 cm de altura x 22 cm de comprimento x 1,5 cm de espessura.

**7. “Biblioteca Móvel Compacta Dobrável – GIROTECA”**, de acordo com as reivindicações 1 a 6, caracterizado por o 2º módulo (2) possuir uma mapoteca (17) deslizante (19A e 19B) medindo 1,26 m de comprimento x 6 cm de altura x 25 cm de profundidade, encaixada abaixo da primeira prateleira (16) que serve para guardar os mapas mundiais, continentais, estaduais, municipais etc.

**8. “Biblioteca Móvel Compacta Dobrável – GIROTECA”**, de acordo com as reivindicações 1, 2, 3, 4 e 5, caracterizado por o 5º módulo (5) tecnológico medir 1,66 m de altura (1,77 m de altura com o rodízio) x 1,63 m de largura x 30 cm de profundidade, possui um suporte móvel para Televisor (37), 4 suportes articulados para PCs (24A e 24B), 7 divisores (28) para 20 tablets e 1 notebook, uma gaveta invertida (33) deslizante (19A e 19B) medindo 1.56 m de comprimento x 10 cm de altura x 20 cm de profundidade, fabricado em MDF ULTRA com suporte rolante para Tela Retrátil que será utilizada para o Datashow (26A), dois espaços (26A e 26B) sendo um para o DATASHOW (26A) e o outro para a Impressora (26B), duas mesas dobráveis de 59 cm de altura x 76.8 cm de largura x 1,5 cm de espessura (30A e 30B) com suporte dobrável (31A e 31B) para a utilização dos suportes articulados (24A e 24B) que estão instalados os monitores, teclados e mouses, duas prateleiras (21A e 21B) para as CPU's, dois tampos (29A e 29B) com dobradiças de pressão (32A e 32B) e dois espaços funcionais guardar cadeiras dobráveis (38A e 38B), sendo divididos em dois lados (38A e 38B), confeccionadas em madeira e lona e ainda o mesmo módulo tecnológico (5), possui uma mesa digital (36) de 1,50 m de diâmetro x 3,5 a 5,0 cm de espessura x 80 cm de altura com 4 espaços funcionais para notebooks (35A, 35B, 35C e 35D).

**9. “Biblioteca Móvel Compacta Dobrável – GIROTECA”**, de acordo com a reivindicação 8, caracterizado por o 5º módulo tecnológico (5) possui cadeiras dobrável fabricadas em madeira com assento e encosto em lona, medindo enquanto aberta 87.5 cm de altura e fechada 66. 5 cm de altura x 52.5 cm de profundidade enquanto aberta e 18.5 cm de profundidade enquanto fechada.

**10. “Biblioteca Móvel Compacta Dobrável – GIROTECA”**, de acordo com as reivindicações 1 a 9, caracterizado por um mural de notícia (6) com 1,66 m de altura x 1,60 de largura x 15 mm de espessura e um espaço (6A) de 5 cm de espessura na parte de trás do mural de notícia (6) para guardar a mesa digital (36), 1 aba de ligação (7) e 1 aba voltante (8), sendo a aba de ligação (7) com

1,66 m de altura x 1,60 m de largura x 15 mm de espessura e a aba voltante (8) com 1,66 m de altura x 30 cm de largura x 15 mm de espessura.

**11. “Biblioteca Móvel Compacta Dobrável – GIROTECA”**, de acordo com as reivindicações 1, 2, 3, 4, 5, 8, 9 e 10, caracterizado por o 5º módulo (5) ser o único a efetuar um giro de 360º graus por conta de 1 aba de voltante (8) que está localizada entre o 4º módulo (4) e o 5º (5) módulo.

**12. “Biblioteca Móvel Compacta Dobrável – GIROTECA”**, de acordo com a reivindicação 1, 2, 3, 4, 5 e 10, caracterizado por o mural de notícias (6) ter um espaço (6A) de 5 cm de largura (profundidade) por trás para guardar a mesa digital dobrada (36).

**13. “Biblioteca Móvel Compacta Dobrável – GIROTECA”**, de acordo com a reivindicação 8, caracterizado por no 5º módulo (5) possuir quatro suportes articulados para monitor, teclado e mouse (24A e 24B) fabricado em barra chata de ferro de 1/8 articulados em dois gonzos de aço inox com suporte com base móvel para o teclado medindo 45 cm de comprimento x 17 cm de largura x 1/8 de espessura e base fixa para monitor 45 cm de comprimento x 20 cm de altura e 1/8 de espessura, apoiados em barra chata de ferro (39 A e 39 B) de 50 cm de altura x 5 cm de largura e 1/8 de espessura ou de outro material dentro do estado da técnica, configurando da seguinte forma, dois suportes articulados (24 A) apoiados em barra chata de ferro (39 A) e dois suportes articulados (24 B) apoiados em barra chata de ferro (39 B), que são utilizados para instalar 4 PC's (monitor, teclado e mouse), sendo dois PC's (monitor, teclado e mouse) instalados nos dois suporte articulado no lado esquerdo (24A) e dois PC's (monitor, teclado e mouse) instalados nos dois suporte articulado no lado direito (24B), em que este suporte articulado permite que o PC seja instalado na frente e nas costas e para a sua utilização, será preciso fazer um giro de 90º graus para utilizar o PC da frente e para o PC de trás ser utilizado, será preciso fazer novamente um giro de 90º graus.

**14. “Biblioteca Móvel Compacta Dobrável – GIROTECA”**, de acordo com a reivindicação 13, caracterizado por após a utilização dos PC's em seus suportes articulados (24A e 24B), para guardar estes, será preciso fazer um movimento de 90° graus para guardar o PC que está instalado na parte de trás do suporte articulado e depois fazer novamente outro giro de 90° graus para guardar os PC's no espaço que está instalado no 5º módulo tecnológico (5).

**15. “Biblioteca Móvel Compacta Dobrável – GIROTECA”**, de acordo com a reivindicação 1, 2, 6, 7 e 8, caracterizado por as prateleiras (16) terem em suas bases do 1º módulo (1), 2º módulo (2), 3º módulo (3), 4º módulo (4) e 5º módulo (5) para a indicação, visibilidade de obras e gêneros literários, uma régua de acrílico ou de outro material dentro do estado da técnica de 3 mm.

**16. “Biblioteca Móvel Compacta Dobrável – GIROTECA”**, de acordo com a reivindicação 1 a 15, caracterizado por a Giroteca envolver a praticidade para acomodar acervo literário no 1º módulo (1), 2º módulo (2), 3º módulo (3) e 4º módulo (4), uma mapoteca (17) no 2º módulo para mapas, equipamentos no 5º módulo (5) tecnológico e a mesa digital (36) com seus notebooks (35 A, 35 B, 35 C e 35 D), em um único espaço compacto, reduzido e com flexibilidade de adequação a quaisquer espaços disponíveis, podendo efetuar no 5ª módulo tecnológico (5) um giro de 360° graus graças a aba voltante (8) que está entre o 4º módulo (4) e o 5º módulo (5), sendo a Giroteca um guia Didático-Pedagógico demonstrando as inúmeras formas de uso dos equipamentos e suas Tecnologias e sua aplicabilidade no desenvolvimento das novas Competências estabelecidas pela BNCC e na Implantação dos Parâmetros da Educação 4.0.

Figura 1:

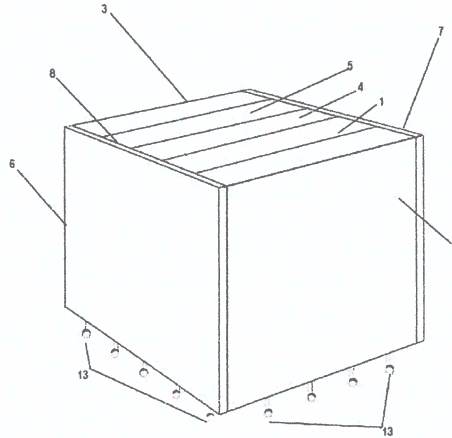


Figura 2:

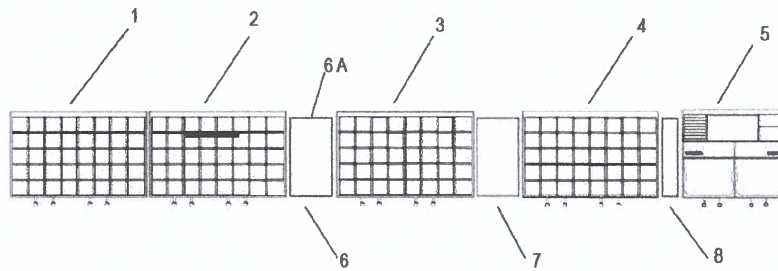


Figura 3:

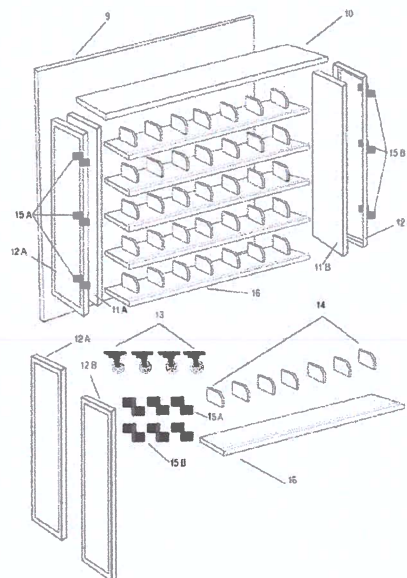


Figura 4:

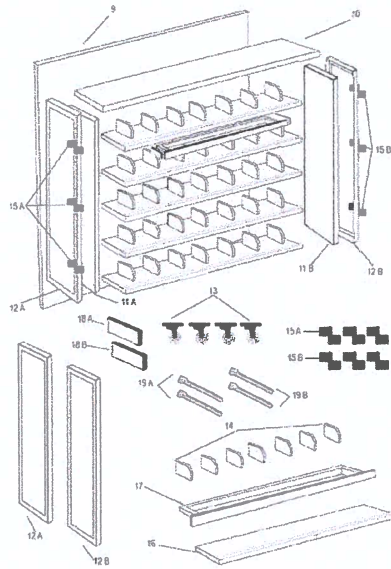


Figura 5:

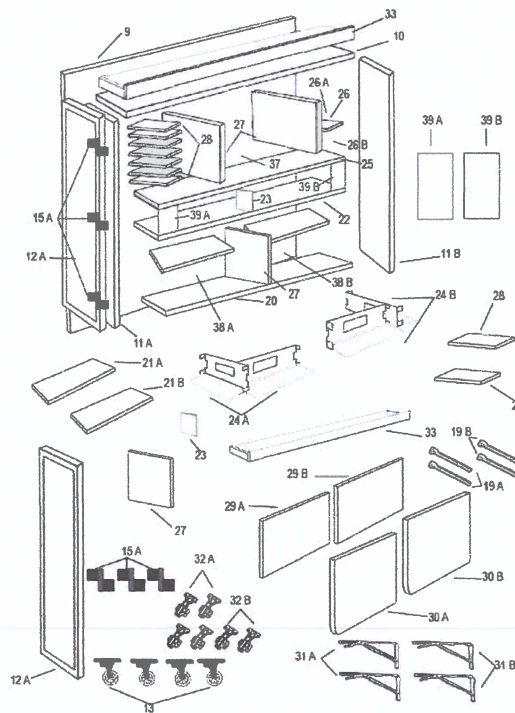


Figura 6:

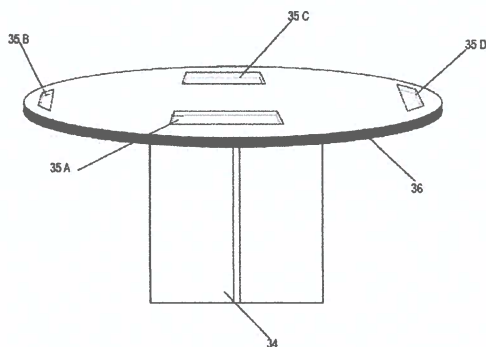


Figura 7:

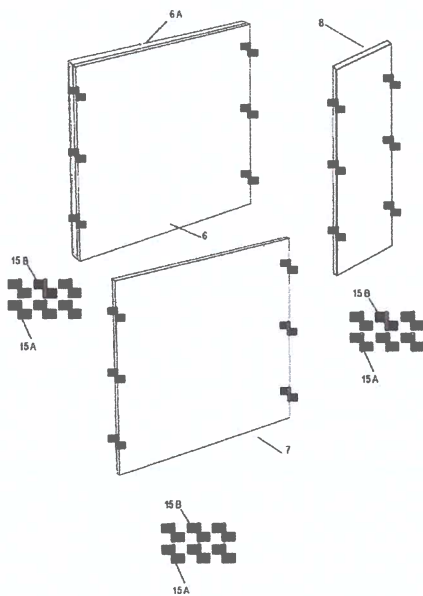


Figura 8:

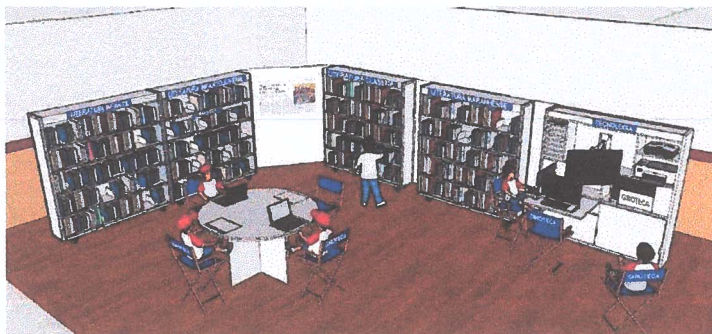


Figura 9:

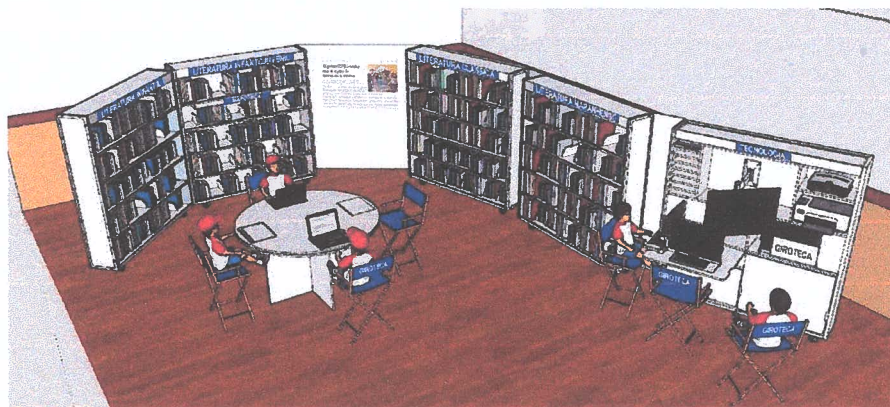


Figura 10:

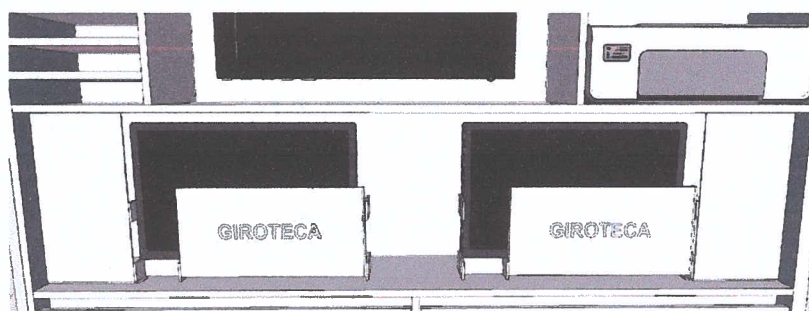


Figura 11:

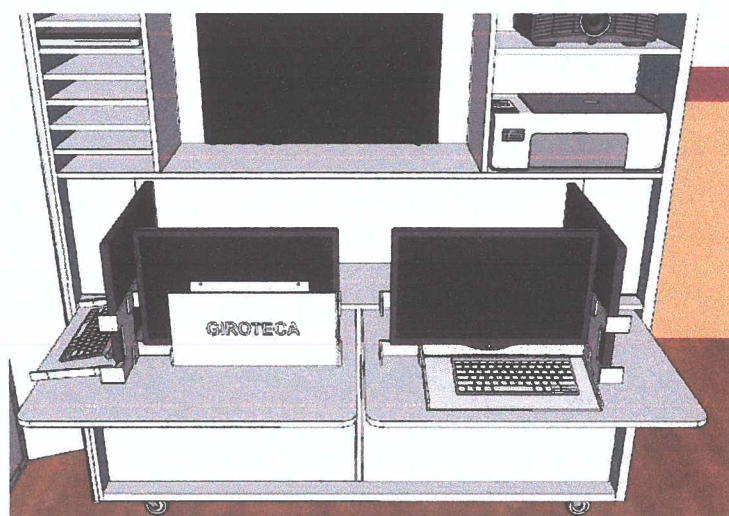




Figura 12:

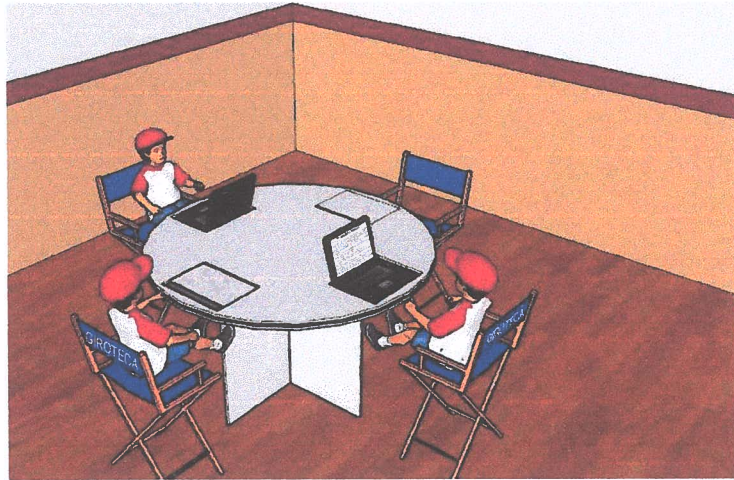


Figura 13:

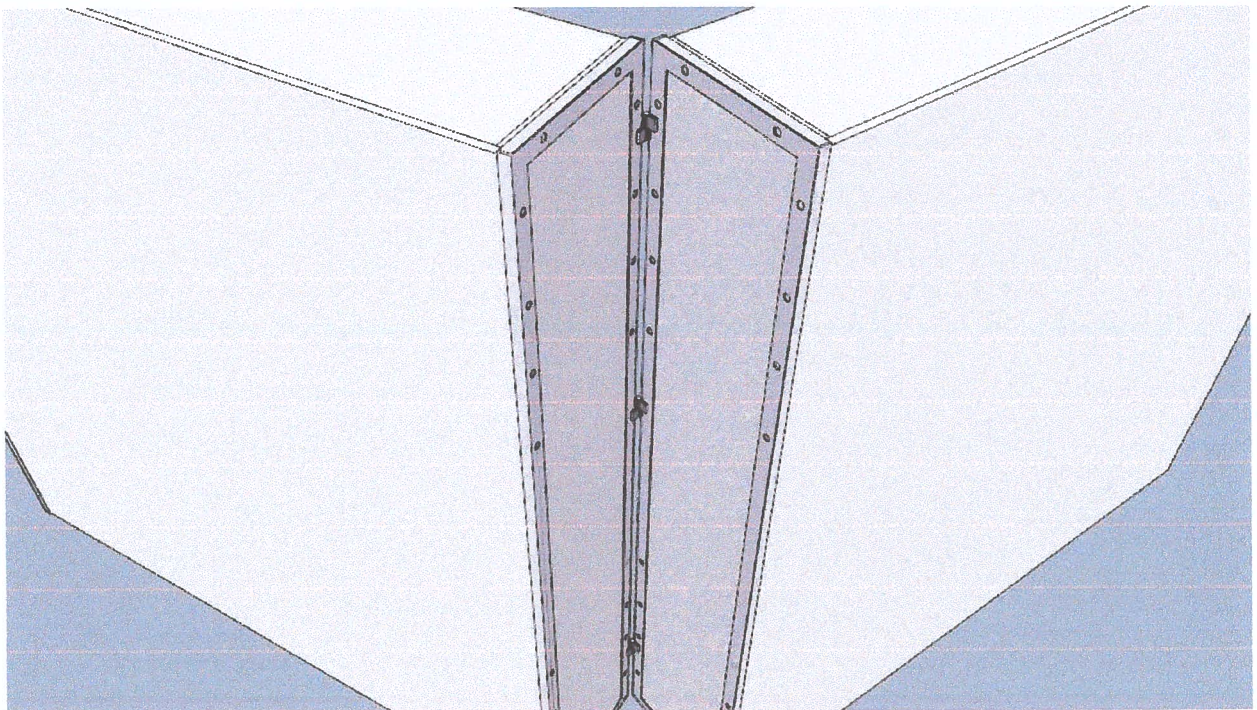


Figura 14:

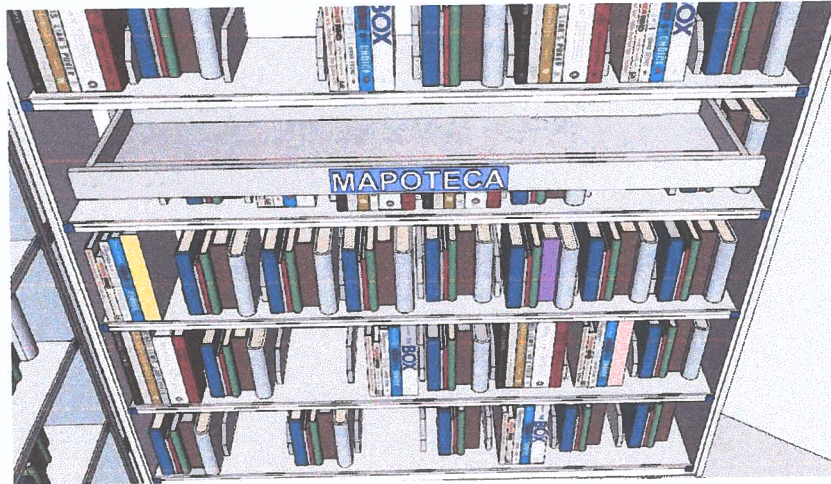
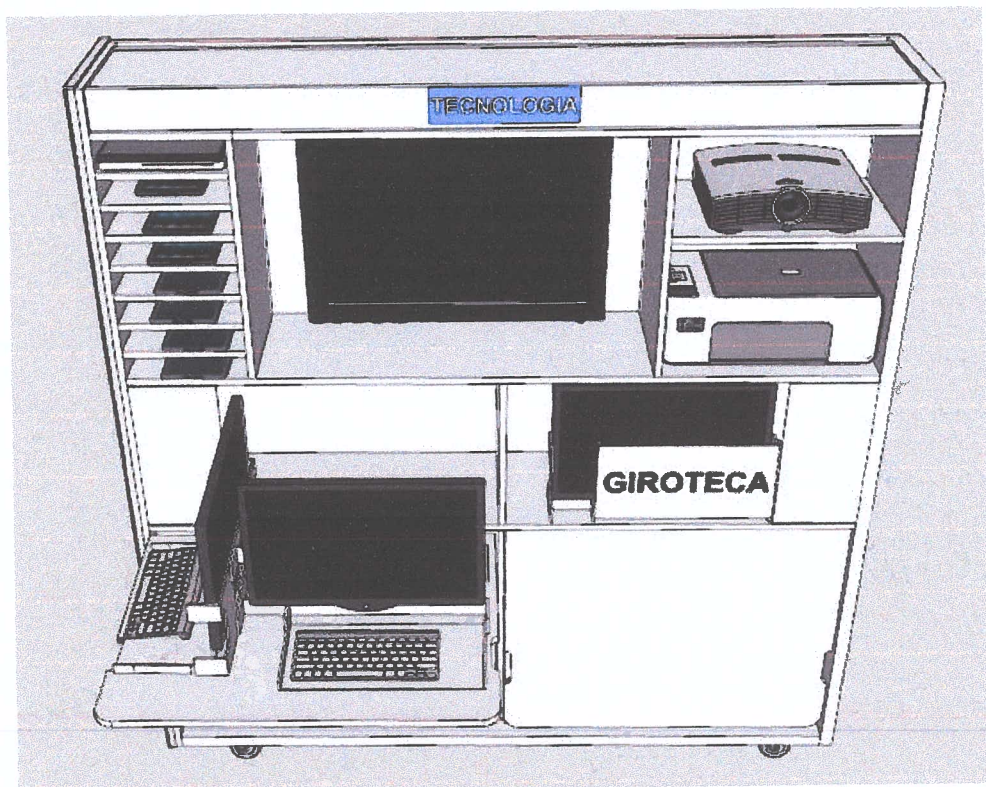


Figura 15:



## RESUMO

**"BIBLIOTECA MÓVEL COMPACTA DOBRÁVEL – GIROTECA"**, é um modelo de utilidade com aplicação na área de educação e suas tecnologias, visando a democratização do acesso à leitura, à pesquisa e à interação, por meio de cinco módulos (1º módulo (1), 2º módulo (2), 3º módulo (3), 4º módulo (4) e 5º módulo (5)). Foram criadas dobradiças especiais fabricadas com aço e ferro (15A e 15B) para possibilitar sua mobilidade, autonomia e versatilidade, além de chassi em barra chata de ferro e utilização de rodízios (13), o que permitirá o movimento do 1º módulo (1), 2º módulo (2), 3º módulo (3) e 4º módulo (4), sendo todos esses quatro módulos literários e no 5º módulo tecnológico (5), que possui um vasto acerto tecnológico disponíveis para a sua utilização, este 5º módulo (5) terá um movimento diferenciado dos demais módulos literários, graças a aba voltante (8), que permite um movimento de 360º graus. A Giroteca disponibiliza ainda uma mesa digital dobrável com 4 espaços funcionais para notebooks.